

Stecker - mit Verschraubung Multi-Grip

Artikelbeschreibung

BALS-Art.-Nr	21001-TLS
EAN/Stück	4024941192323
Produktgruppe	Stecker TLS mit MULTI-GRIP Verschraubung
Stromstärke	16A
Polzahl	3p (2P+PE)
Uhrzeitstellung	6h
Spannung	200 bis 250V
Frequenz	50 und 60Hz
Schutzart	IP44
Kennfarbe	blau RAL 5015
Anschlussmethode	Schraubklemmen als Buchsenklemmen
Max. Leiterquerschnitt	2,5 mm ²

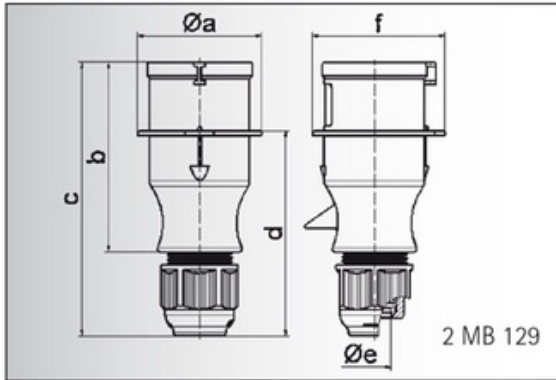


Weitere Informationen

Zusätzliche technische Informationen	Mit Multi-Grip Kabelverschraubung und integrierter Zugentlastung Das Gehäuse ist einteilig Für Kabel mit einem min. Durchmesser von 8mm bis max. Durchmesser 18mm
--------------------------------------	---

Materialien

Gehäusematerial	Polyamid
Kontakt	Kontaktträger aus Polyamid, die Kontakte sind aus Messing
Gewicht/Stück	0.120 kg



Ampere	16	16	16	32	32	32
Polzahl	3	4	5	3	4	5
a ø	54,0	60,0	66,0	71,0	71,0	80,0
b	94,5	98,0	101,0	115,0	115,0	119,0
c	138,0	142,0	145,0	170,0	170,0	174,0
d	101,5	105,5	108,5	124,0	124,0	128,0
e ø	18,0	18,0	18,0	23,0	23,0	23,0
f	56,6	64,0	71,0	76,0	76,0	85,0
Leiter mm ² min	1	1	1	2,5	2,5	2,5
Leiter mm ² max	2,5	2,5	2,5	6	6	6