

# Stecker - mit Schraubklemmen, für erschwerte Einsatzbedingungen

## Artikelbeschreibung

BALS-Art.-Nr	2195
EAN/Stück	4024941021951
Produktgruppe	Stecker TE mit MULTI-GRIP Verschraubung
Stromstärke	125A
Polzahl	4p (3P+PE)
Uhrzeitstellung	6h
Spannung	380 bis 415V
Frequenz	50 und 60Hz
Schutzart	IP67
Kennfarbe	rot RAL 3000
Anschlussmethode	Schraubklemmen als Rahmenklemmen
Max. Leiterquerschnitt	50,0 mm <sup>2</sup>

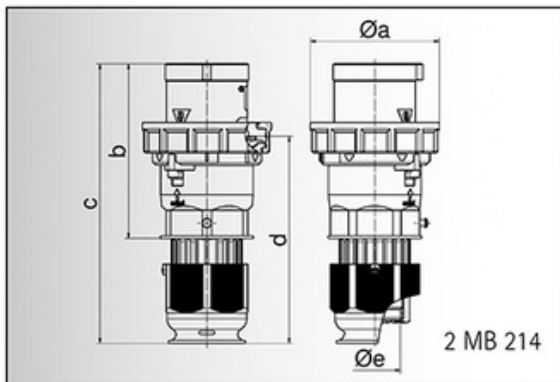


## Weitere Informationen

Zusätzliche technische Informationen	Für Kabel mit einem min. Durchmesser von 26mm bis max. Durchmesser 50mm Mit Multi-Grip TE Kabelverschraubung, integrierter Zugentlastung, zusätzlichen Wasserablauföffnungen und Arretierungsschraube
--------------------------------------	--

**Materialien**

Gehäusematerial	Polyamid
Kontakt	Kontaktträger aus hochwärmebeständigem Material, die Kontakte und Rahmenklemmen sind Messing vernickelt
Gewicht/Stück	1.125 kg
Verpackungseinheit	5 Stück



Ampere	125	125	125
Polzahl	3	4	5
a ø	126,0	126,0	126,0
b	181,0	181,0	181,0
c	282,0	282,0	282,0
d	206,0	206,0	206,0
e ø	50,0	50,0	50,0
Leiter mm <sup>2</sup> min	16	16	16
Leiter mm <sup>2</sup> max	50	50	50