

Stecker - mit Schraubklemmen, für erschwerte Einsatzbedingungen

Artikelbeschreibung

BALS-Art.-Nr	2185
EAN/Stück	4024941021852
Produktgruppe	Stecker TE mit MULTI-GRIP Verschraubung
Stromstärke	63A
Polzahl	4p (3P+PE)
Uhrzeitstellung	6h
Spannung	380 bis 415V
Frequenz	50 und 60Hz
Schutzart	IP67
Kennfarbe	rot RAL 3000
Anschlusstechnik	Schraubklemmen als Rahmenklemmen
Max. Leiterquerschnitt	16,0 mm ²

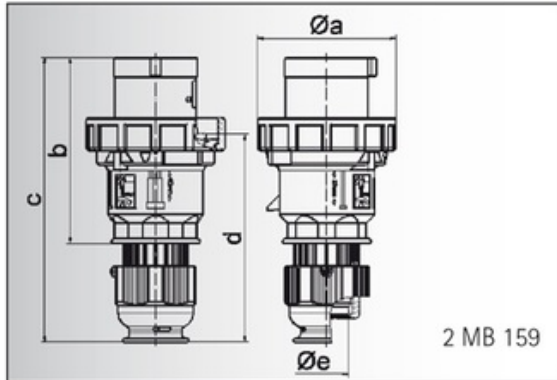


Weitere Informationen

Zusätzliche technische Informationen	Für Kabel mit einem min. Durchmesser von 16mm bis max. Durchmesser 36mm Mit Multi-Grip TE Kabelverschraubung, integrierter Zugentlastung, zusätzlichen Wasserablauföffnungen und Arretierungsschraube Die Verbindung der Gehäuseteile ist schraubenlos und wird durch einen Rastverschluß arretiert. Ein Öffnen mittels Schraubendreher ist möglich
--------------------------------------	---

Materialien

Gehäusematerial	Polyamid
Kontakt	Kontaktträger aus Polyamid, die Kontakte sind Messing vernickelt
Gewicht/Stück	0.650 kg
Verpackungseinheit	5 Stück



Ampere	63	63	63
Polzahl	3	4	5
a ø	113,5	113,5	113,5
b	153,0	153,0	153,0
c	233,0	233,0	233,0
d	171,0	171,0	171,0
e ø	36,0	36,0	36,0
Leiter mm ² min	6	6	6
Leiter mm ² max	16	16	16